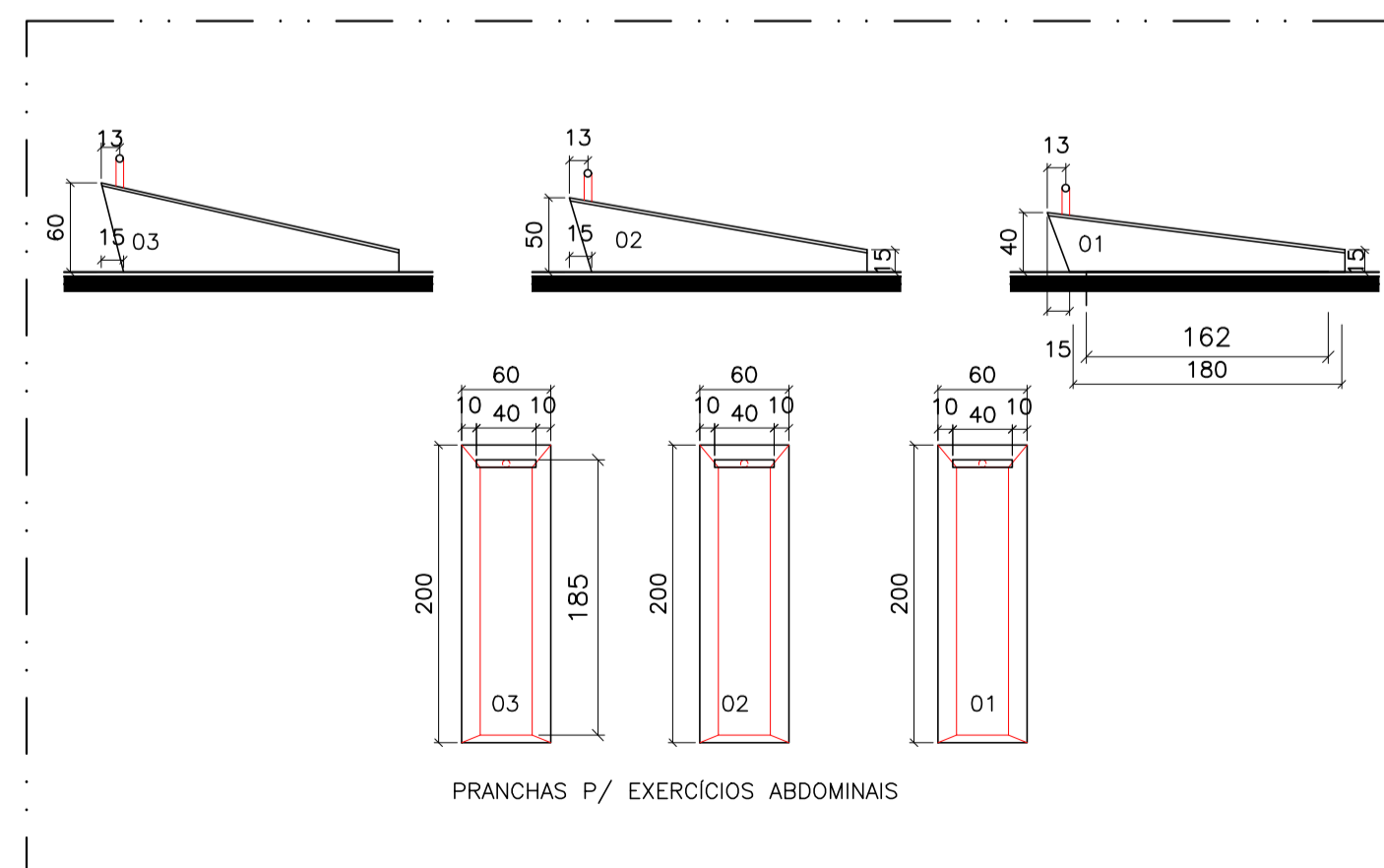
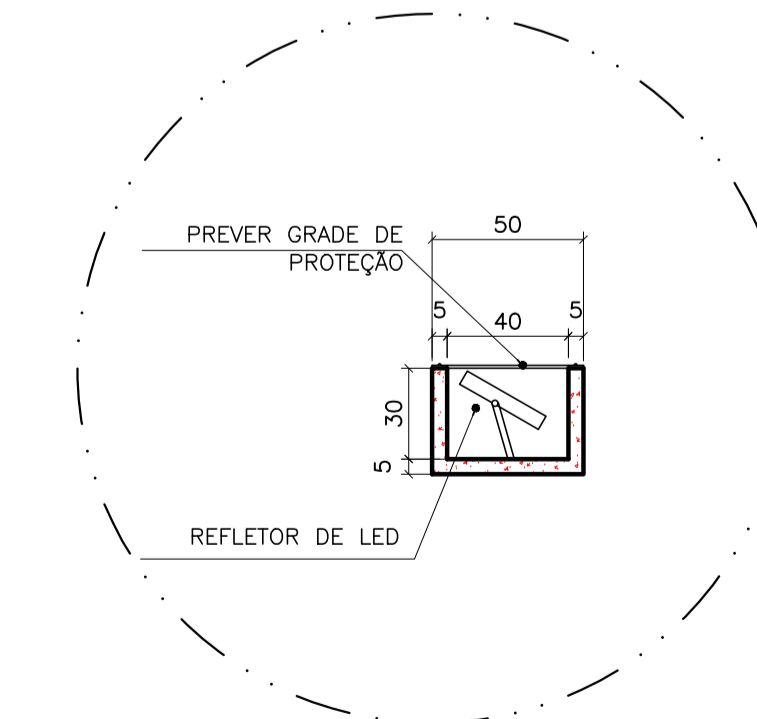
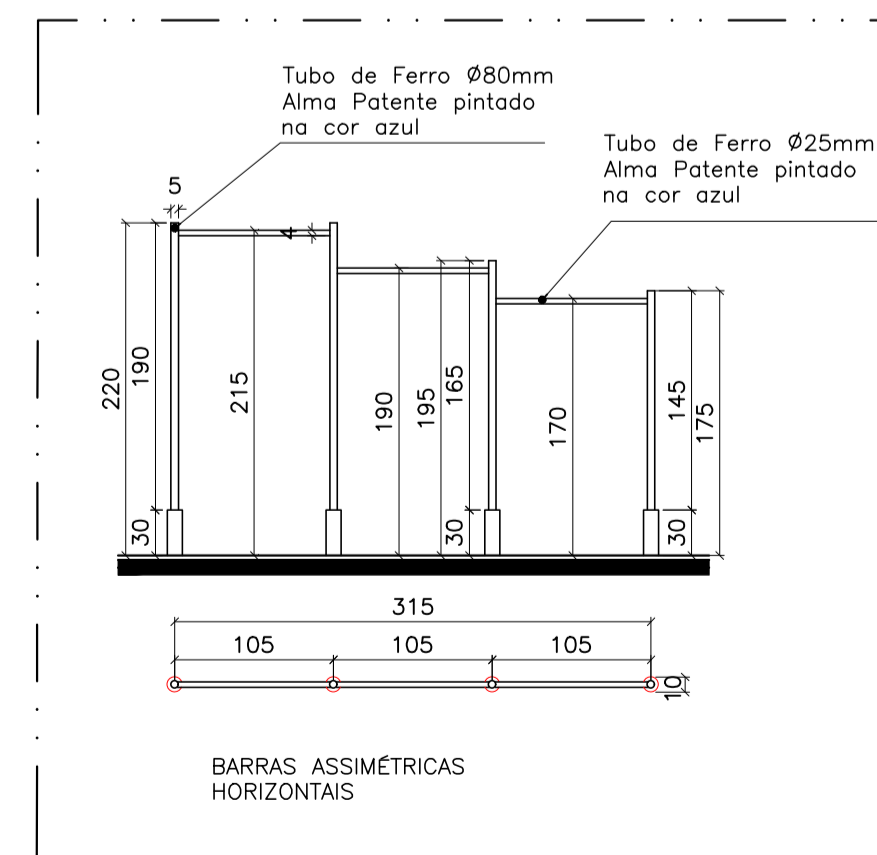
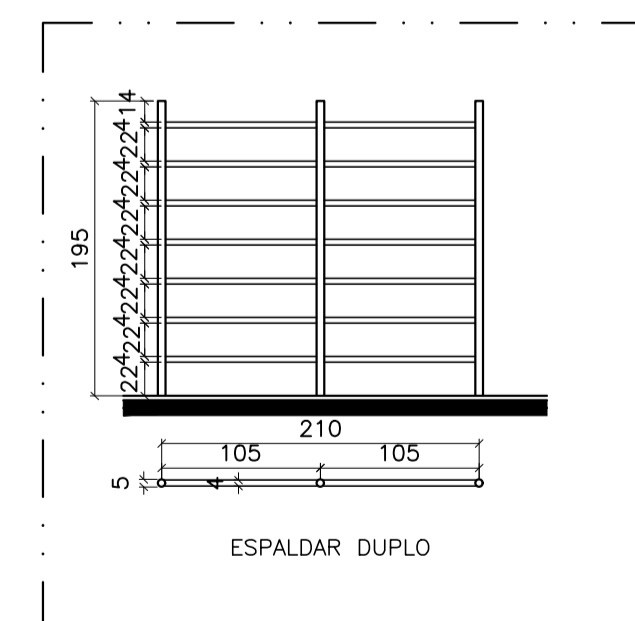


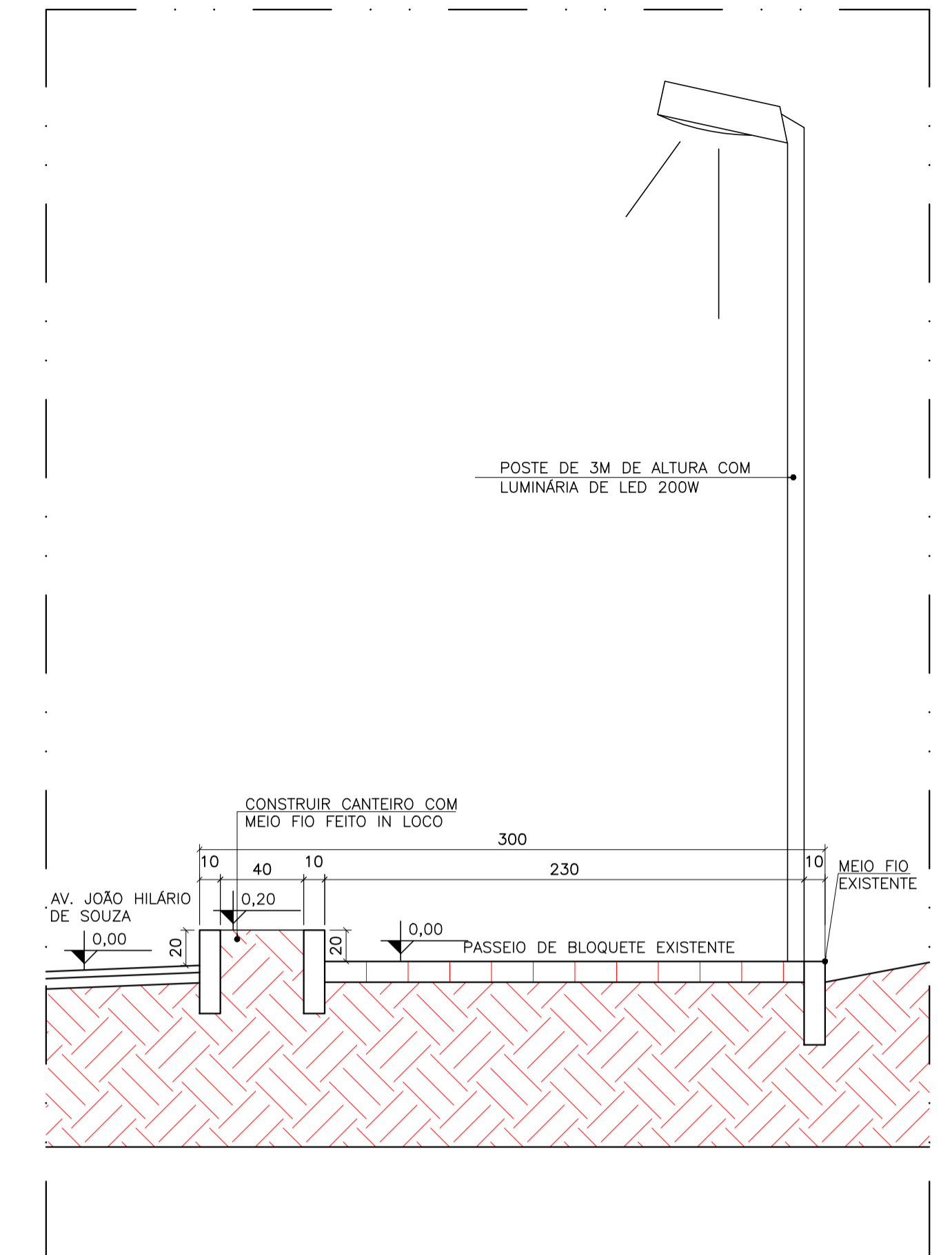
PLANTA BAIXA (PARTE 04)
ESCALA 1:200



DETALHE APARELHOS DE EXERCÍCIOS FÍSICOS
ESCALA 1:50



DETALHE CAIXA DE CONCRETO PARA REFLETOR
ESCALA 1:50



DETALHE CANTEIRO
ESCALA 1:25

VISTOS E APROVAÇÕES

PREFEITURA MUNICIPAL DE CRISÓLITA

ADMINISTRAÇÃO:

PROJETO

PROJETO ARQUITETÔNICO

ASSUNTO

- URBANIZAÇÃO ENTRADA DA CIDADE -

FOLHA 03/04

ARQUIVO

CONTEUDO

PLANTA BAIXA (PARTE 04), DETALHE CANTEIRO, DET. APARELHOS DE EXERCÍCIOS FÍSICOS, DETALHE CAIXA DE CONCRETO PARA REFLETOR

DATA MAIO/2022

ESCALA INDIC.

ENDEREÇO

AV. JOÃO HILÁRIO DE SOUZA - CRISÓLITA-MG

MODIFICAÇÃO

DATA

ÁREA CONSTRUIDA

-

TERRENO

-

ARQUITETO/DESENHO

IGOR MENDES

AMUC

ASSOCIAÇÃO DOS MUNICÍPIOS DA MICRORREGIÃO DO VALE DO MUCURI

RESPONSÁVEL TÉCNICO